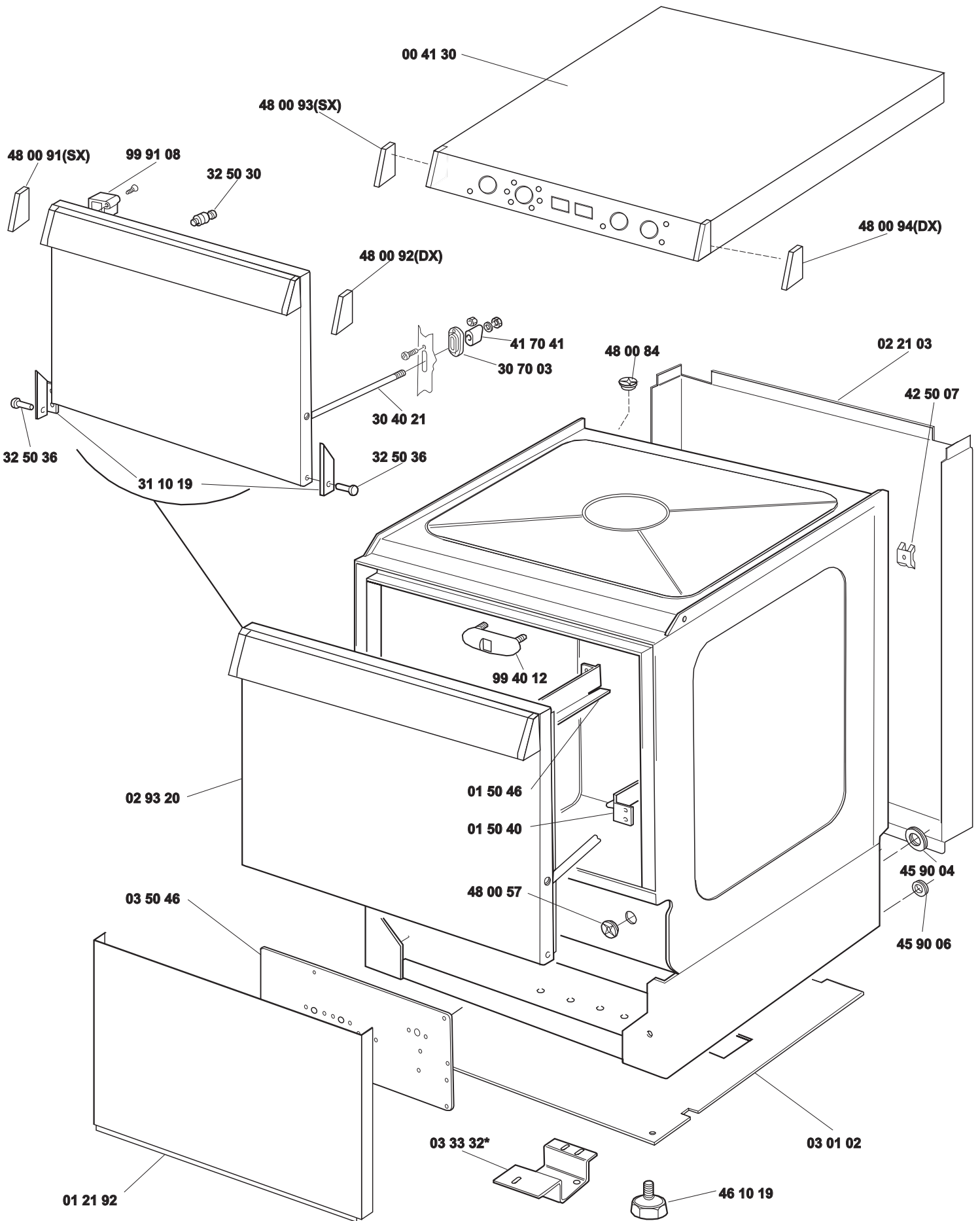


# ELETTROBAR

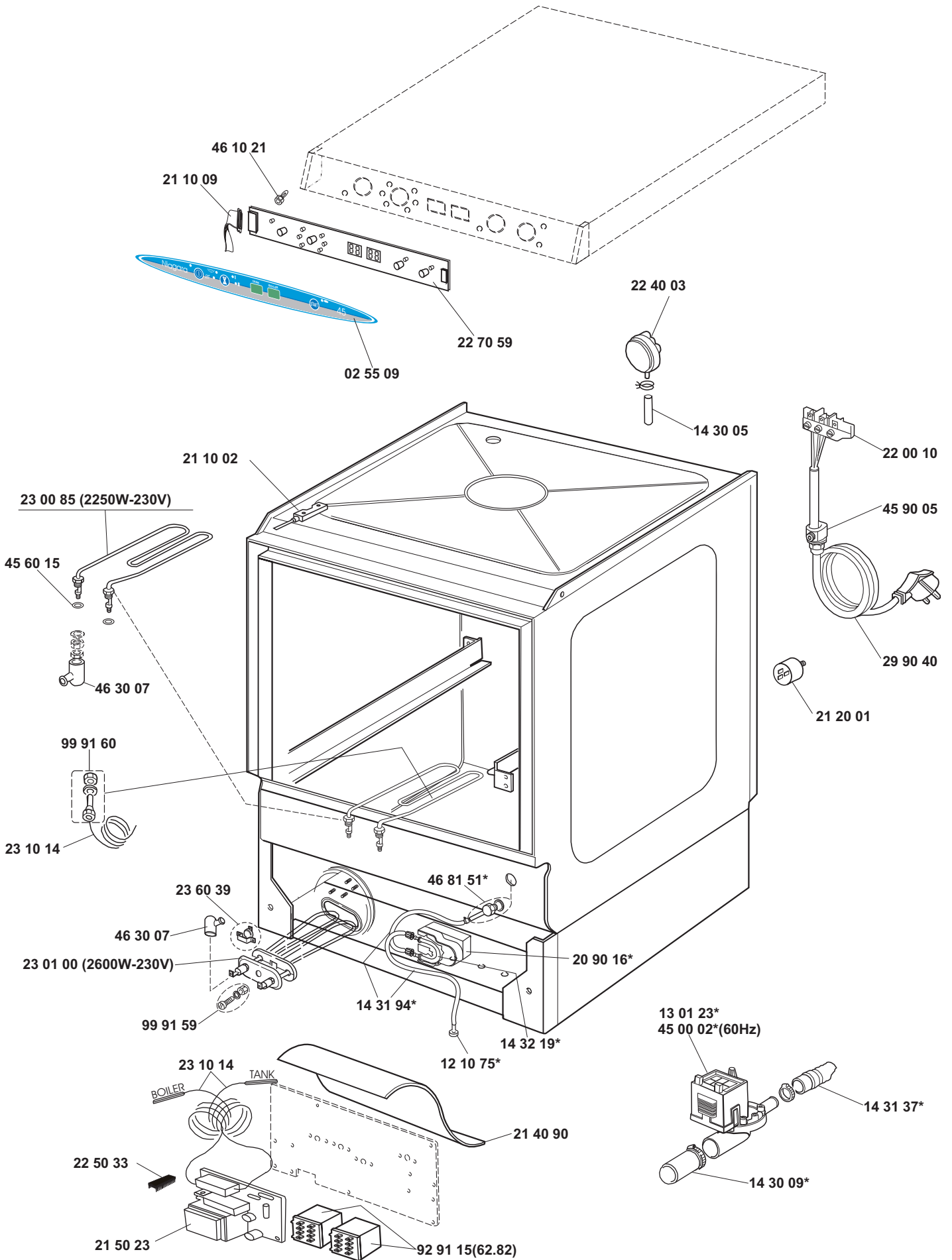
**SPARE PARTS CATALOGUE  
ERSATZTEILKATALOG  
CATALOGUE PIECES DETACHEES  
CATALOGO PARTI RICAMBIO  
CATALOGO DE PIEZAS DE RECAMBIO  
CATALOGO PEÇAS DE REPOSIÇÃO**

# Niagara 45

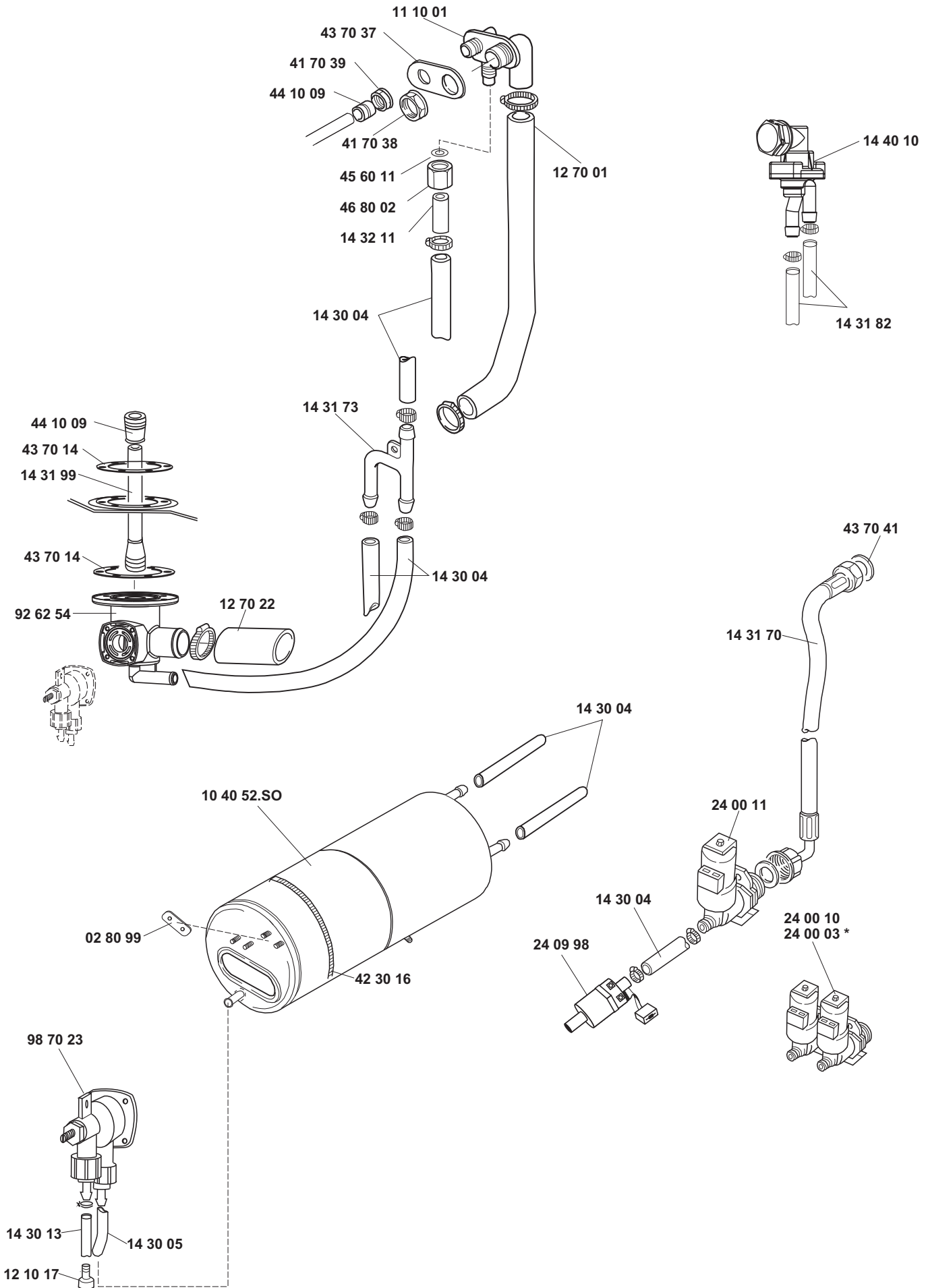
**2002**



\* OPTIONAL

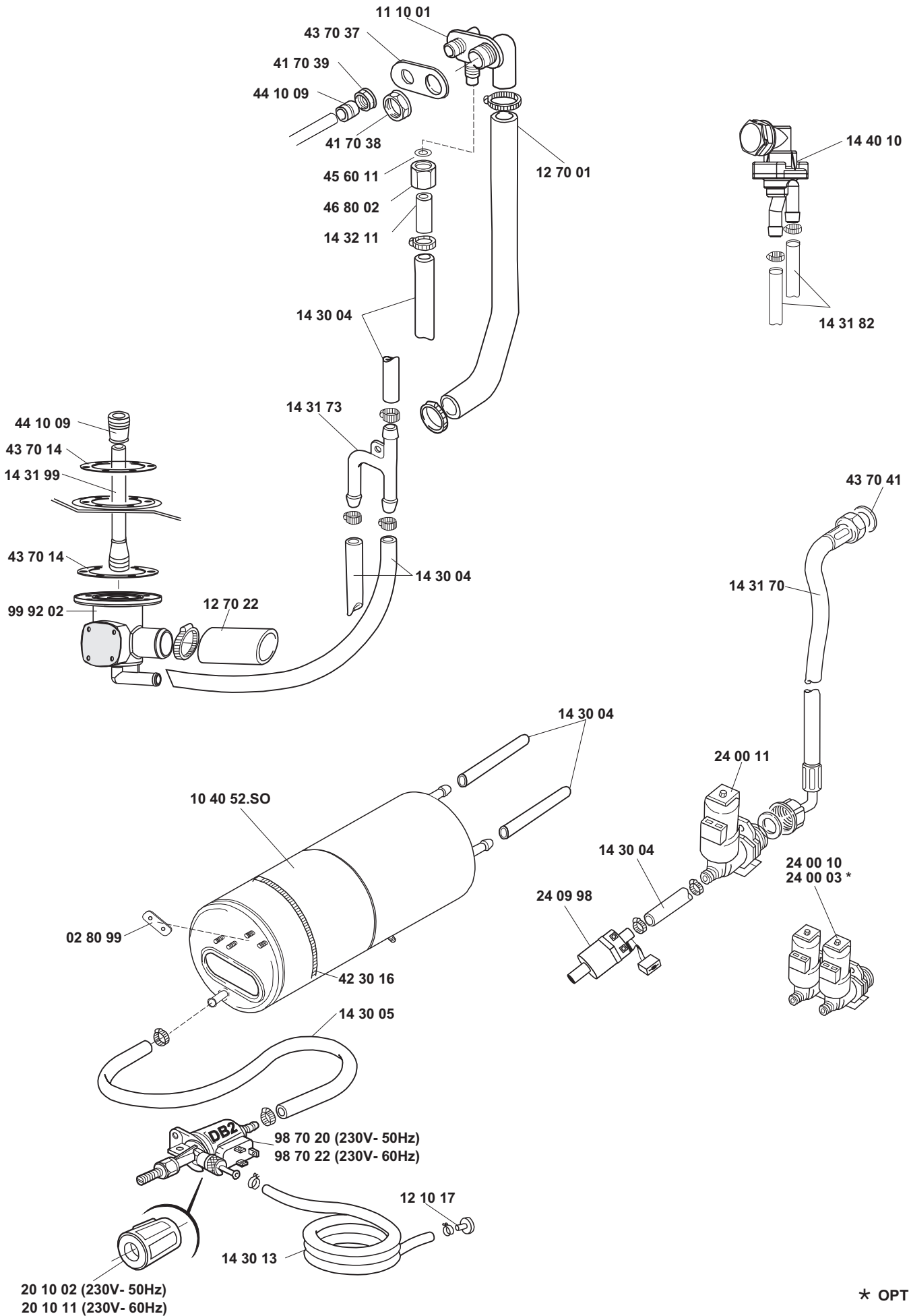


\* OPTIONAL

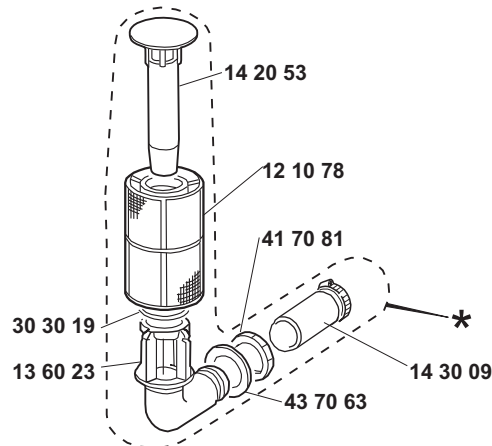
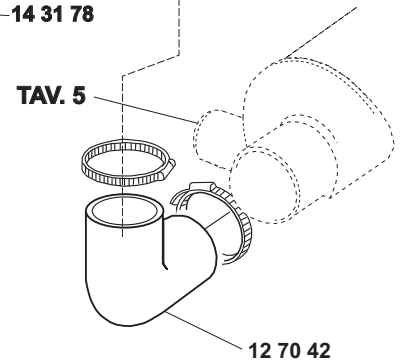
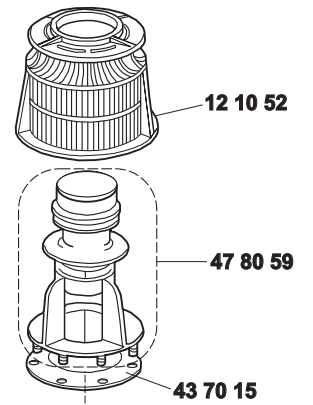
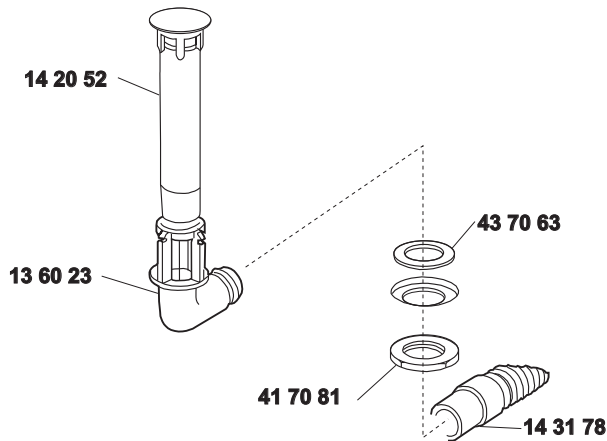
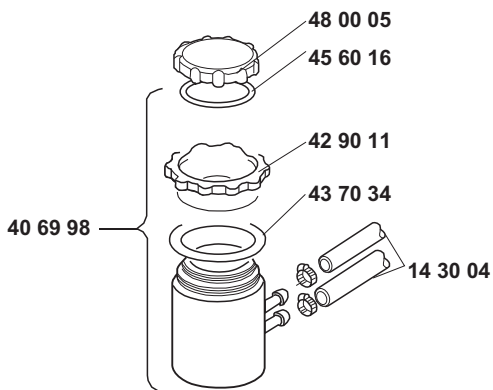
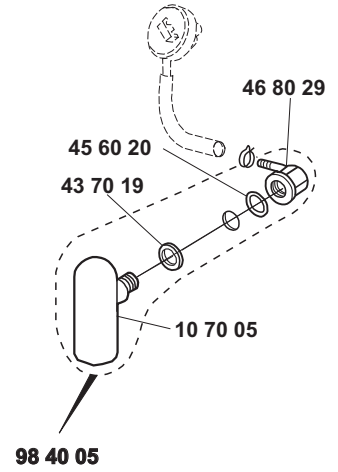
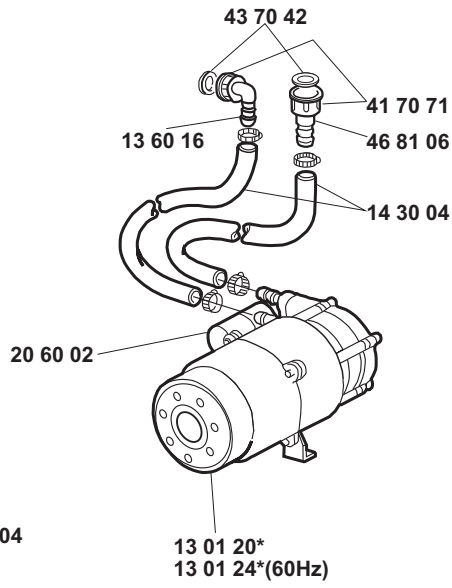
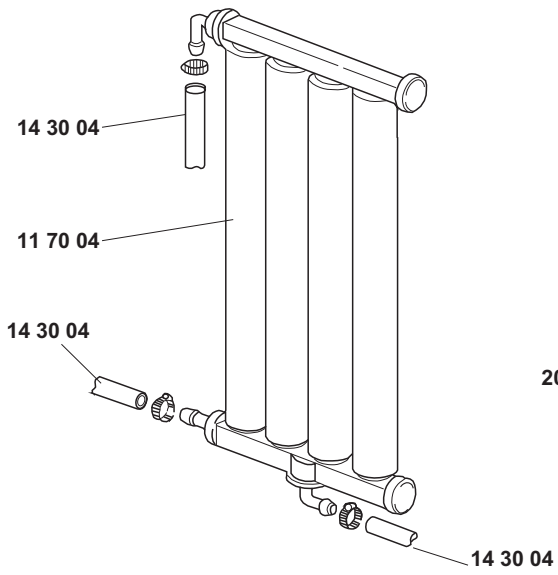


\* OPTIONAL

# 3a

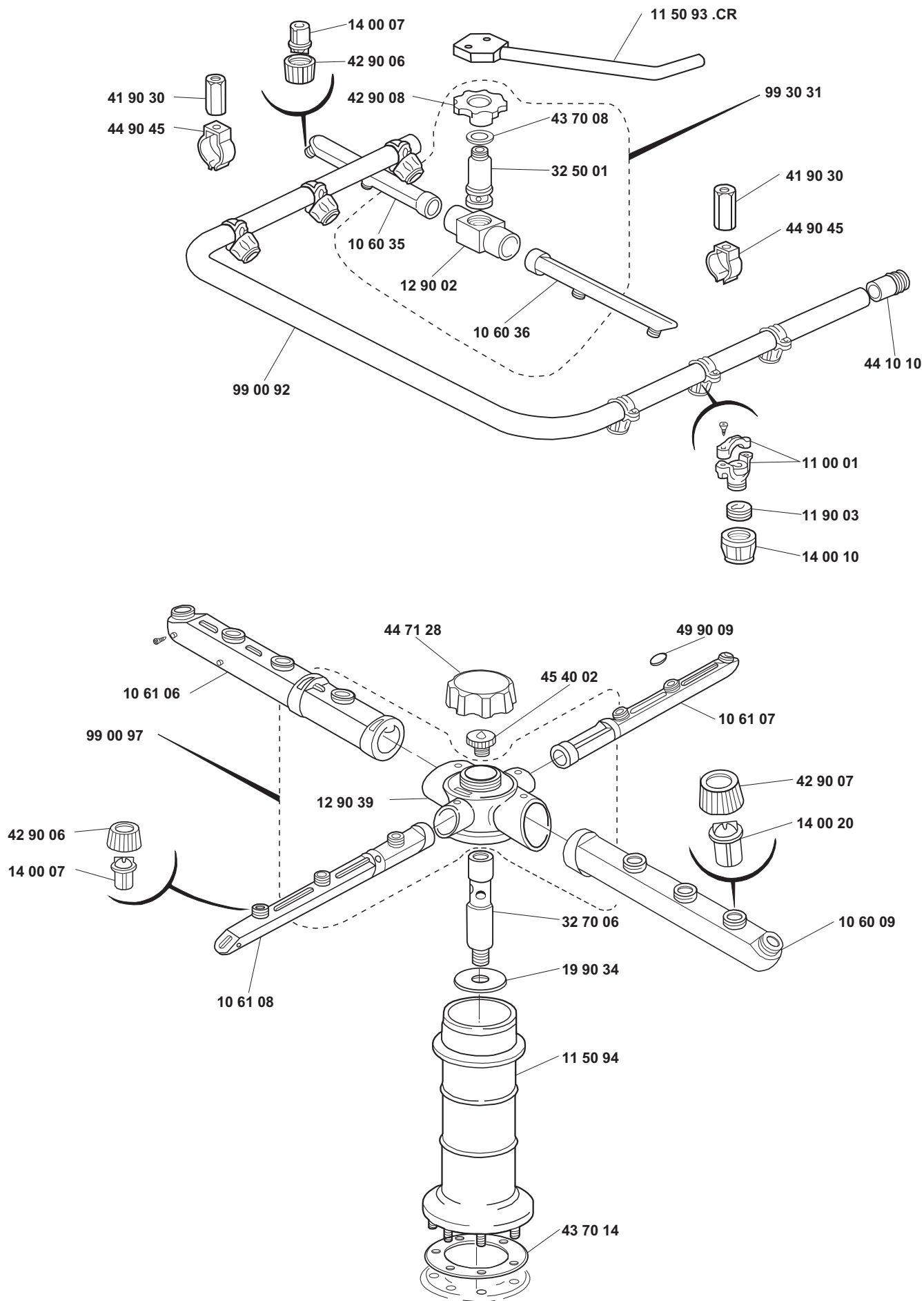


\* OPTIONAL

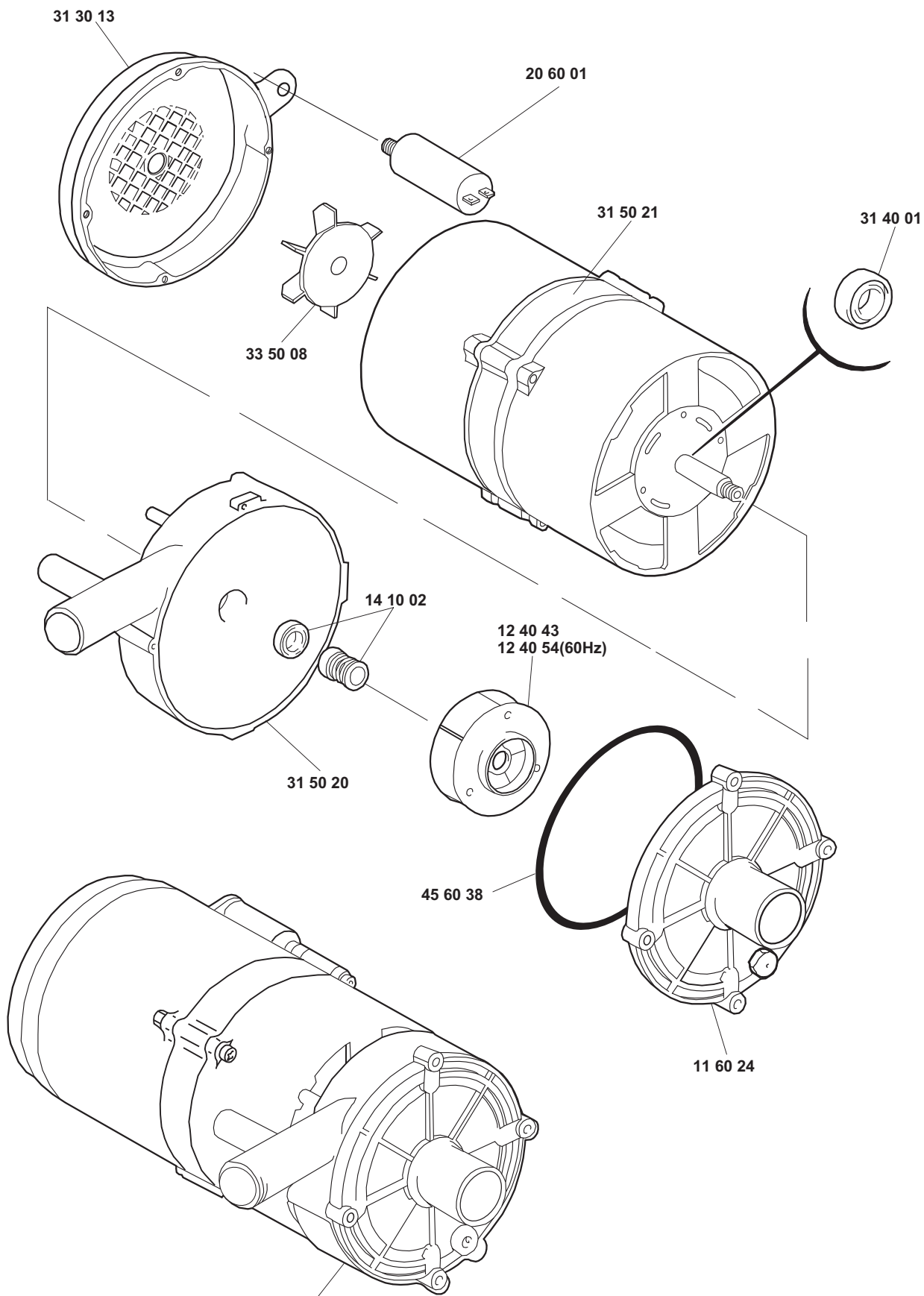


★ OPTIONAL

# 5



# 6



13 01 22(HP0.45-230V-50HZ)  
13 01 45(HP0.45-230V-60HZ)

# T.90